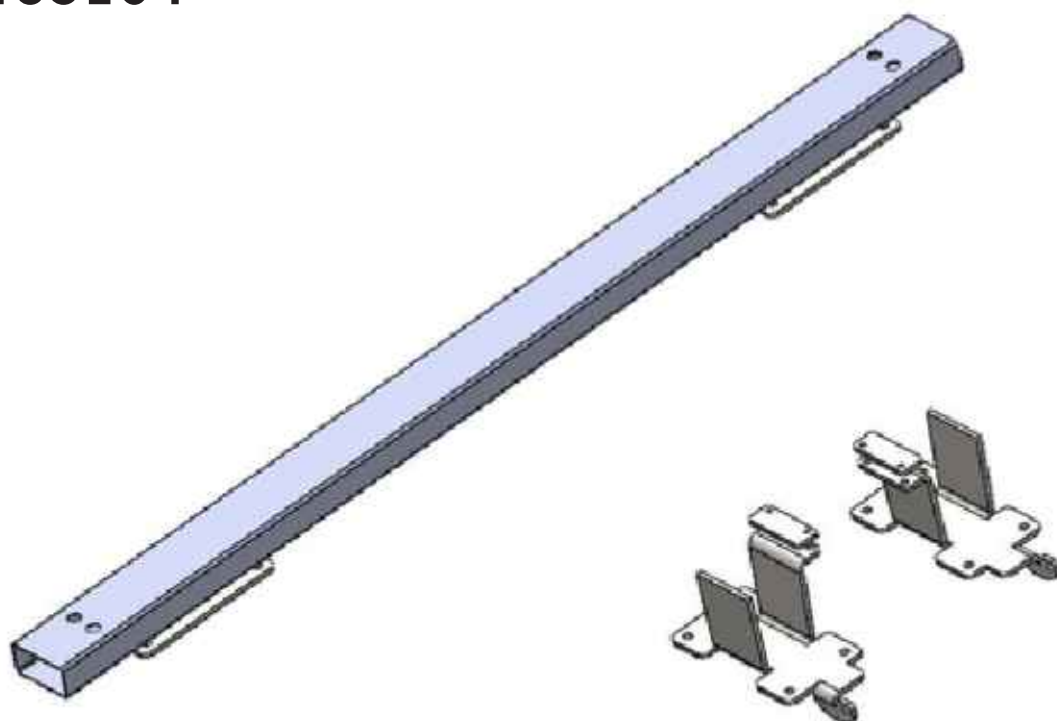


Autolift System

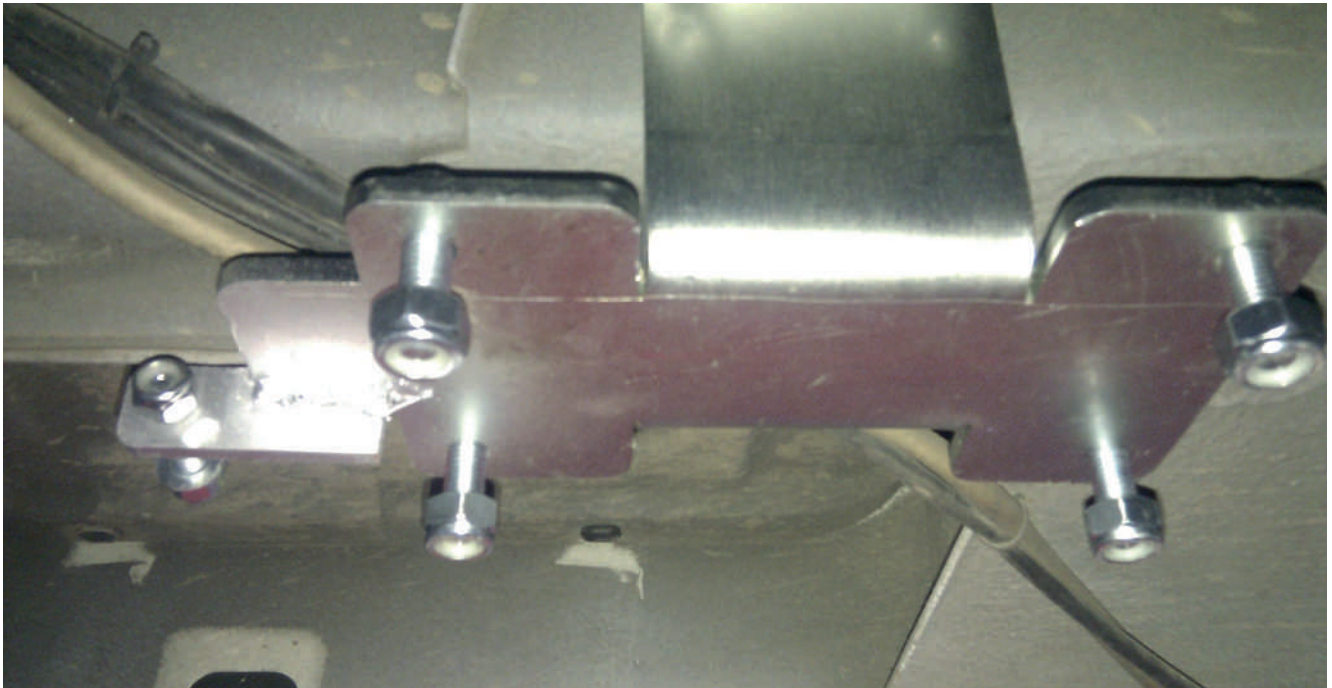
ADAPTER FOR DUCATO 244 Art.465104



DE	-	BENUTZERHANDBUCH.....	2
EN	-	USER'S INSTRUCTION.....	6
IT	-	MANUALE D'ISTRUZIONI.....	11
ES	-	MANUAL DEL USUARIO.....	16
NL	-	INSTUCTIEHANDLEIDING.....	21
FR	-	MANUEL D'UTILISATION.....	26
FI	-	KÄYTTÖOHJE.....	31
DK	-	BRUGERHÅNDBOG.....	36
SE	-	ANVÄNDARMANUAL.....	41

ADAPTER VORNE RECHTS DUCATO 244

SCHRITT 1:



Legen Sie den Adapter auf das Fahrgestell unter die Kabinentür. Entfernen Sie ggf. das Dichtungsmaterial, um eine bessere Haftung zu erreichen. Setzen Sie den Adapter ein und bringen Sie ihn so weit wie möglich nach vorne, bis er den vertikalen Teil des Fahrgestells berührt. Setzen Sie den Adapter mit Hilfe eines Flaschenhalters ein, bohren Sie dann ein 8 mm Loch und befestigen Sie ihn mit einer Schraube. Verwenden Sie die Dichtungsplatte, um die Platzierung des Adapters abzuschließen.

SCHRITT 2:



Achtung! Der Wagenheber muss zur Außenseite des Fahrzeugs gerichtet sein, die Drehung nach vorne

ADAPTER VORNE LINKS DUCATO 244

Führen Sie die gleiche Prozedur für den rechten Frontadapter durch.



In seltenen Fällen kann es notwendig sein, die Kante zu schleifen oder abzuflachen, wie auf dem Foto gezeigt.

ADAPTER HINTEN DUCATO 244 HINTEN RECHTS

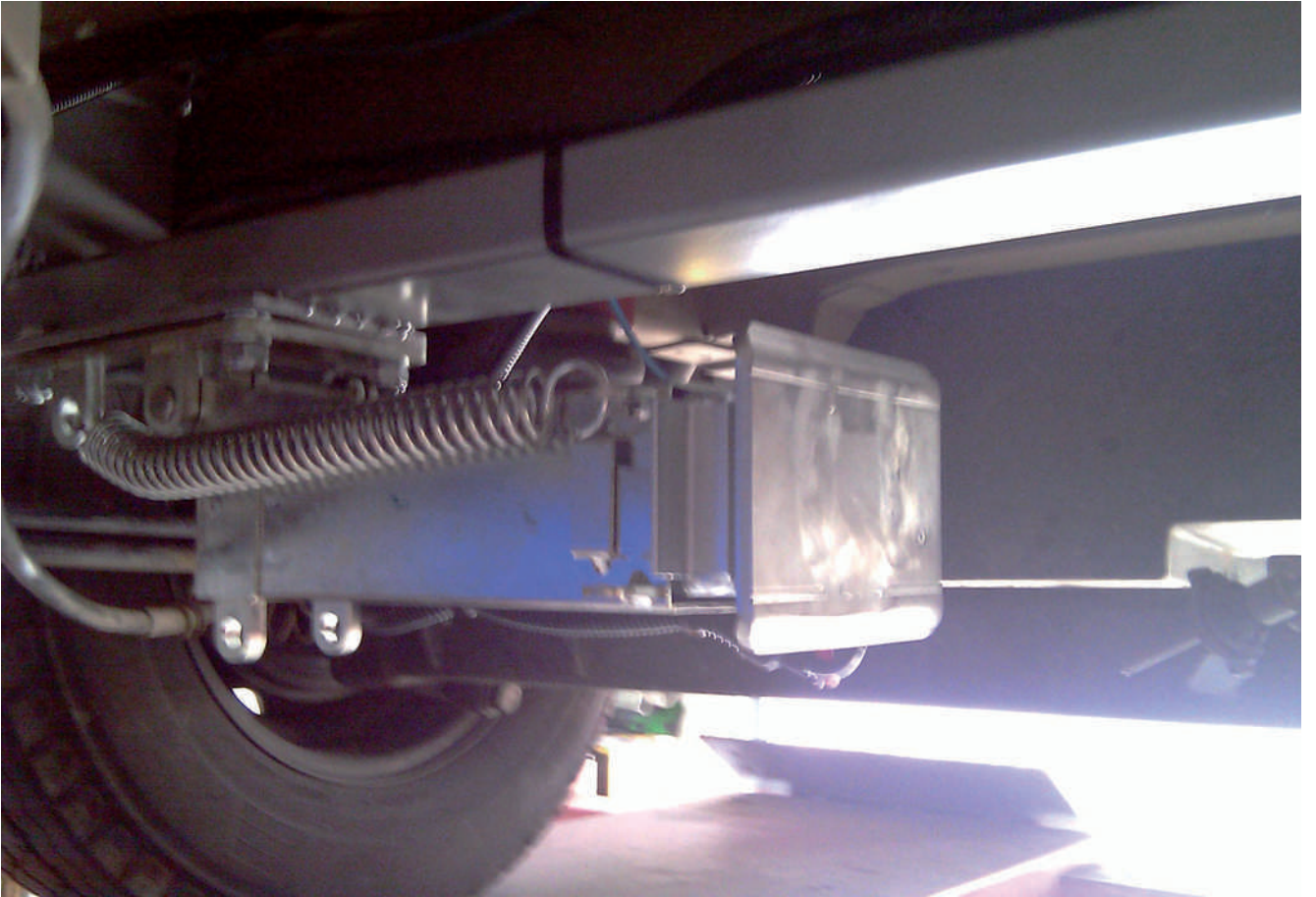


Der Adapter muss auf der Vorderseite der Hinterachse angebracht werden, wie auf dem Foto gezeigt.

HINTEN LINKS



Die Adapter einsetzen, dann die 10-mm-Löcher (auf beiden Seiten) bohren; zum Schluss die Verbindungsstange einsetzen und befestigen.

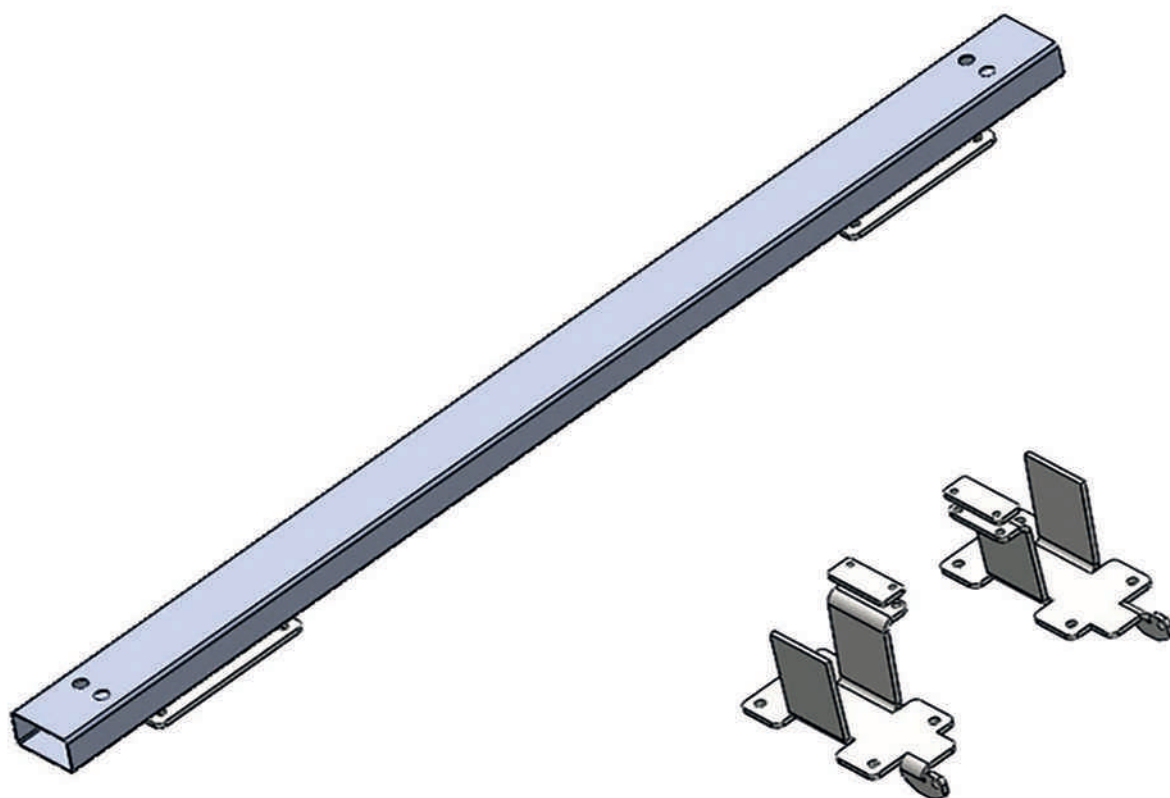


Achtung: beide Wagenheber müssen mit dem Motor nach hinten gerichtet sein, die Drehung zum Fahrzeuginneren.

Autolift System

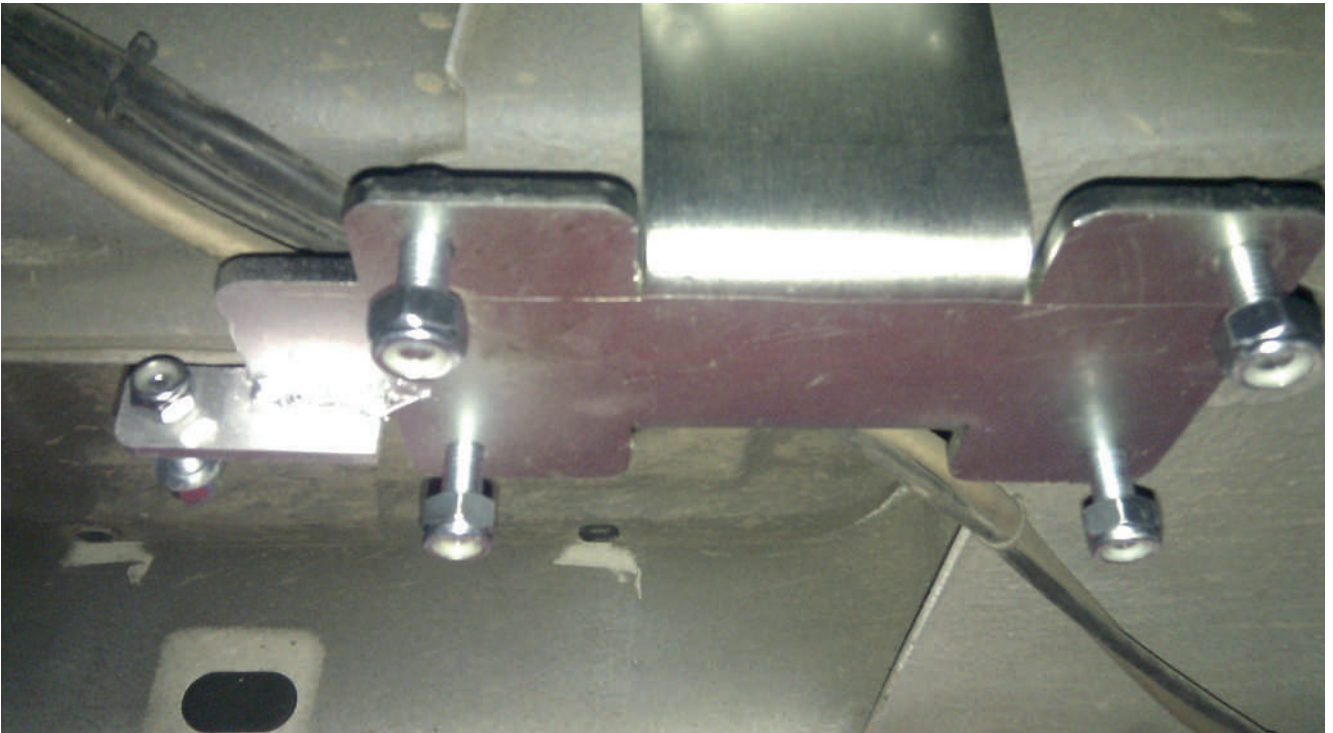
ADAPTER FOR DUCATO 244

Art. 465104



FRONT RIGHT ADAPTER DUCATO 244

STEP 1:



Put the adapter on the chassis, under the cabin door. If necessary remove any sealing material for greater adherence. Insert the adapter and place it as far forward as possible, until it touches the vertical part of the chassis. Insert the adapter with the help of a bottle jack, then drill a 8 mm hole and fix with a bolt. Use the sealing plate to complete the placing of the adapter.

STEP 2:



Attention: The motor jack should be facing toward the outside of the vehicle, rotation towards the front.

FRONT LEFT ADAPTER DUCATO 244

Follow the same procedure of the front right adapter.



In rare cases it might be necessary to sand or flatten the edge as shown in the photo.

REAR ADAPTER DUCATO 244 REAR RIGHT

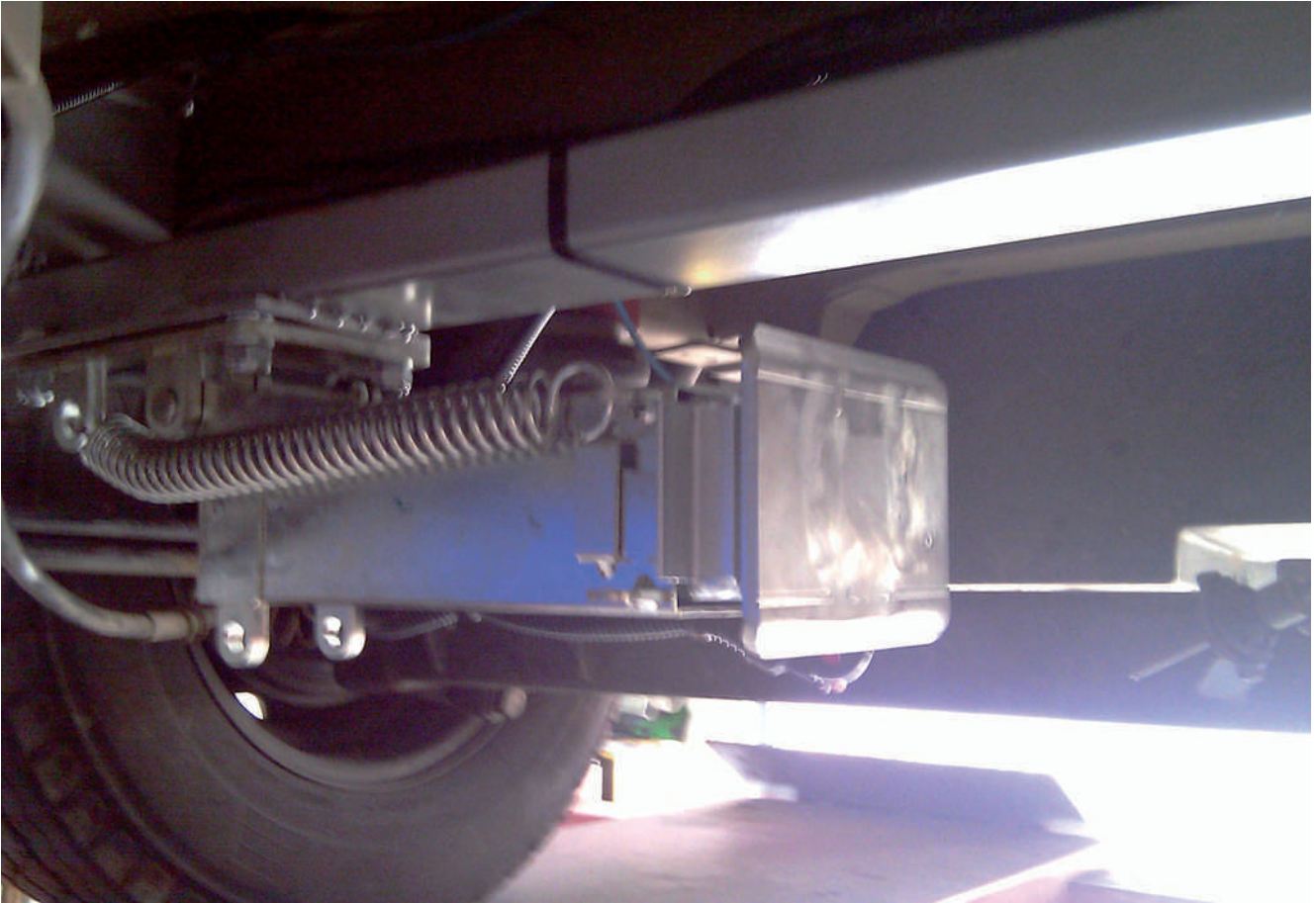


The adapter must be placed on the front of the rear axle, as shown in the photo.

REAR LEFT



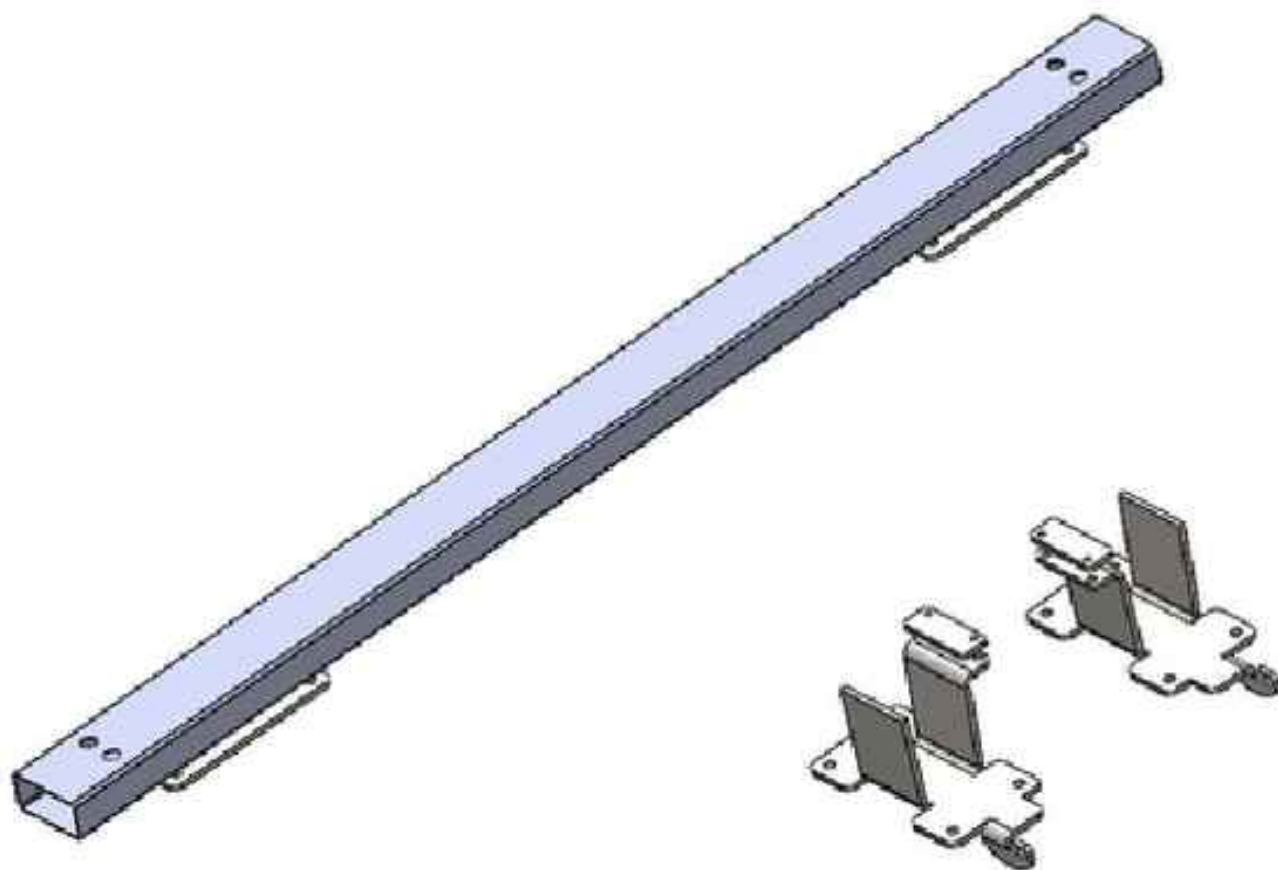
Insert the adapters, then drill the 10 mm holes (on both sides); finally insert and fix the connection bar.



Beware: both jacks must be facing with the motor towards the rear, rotation towards the inside of the vehicle.

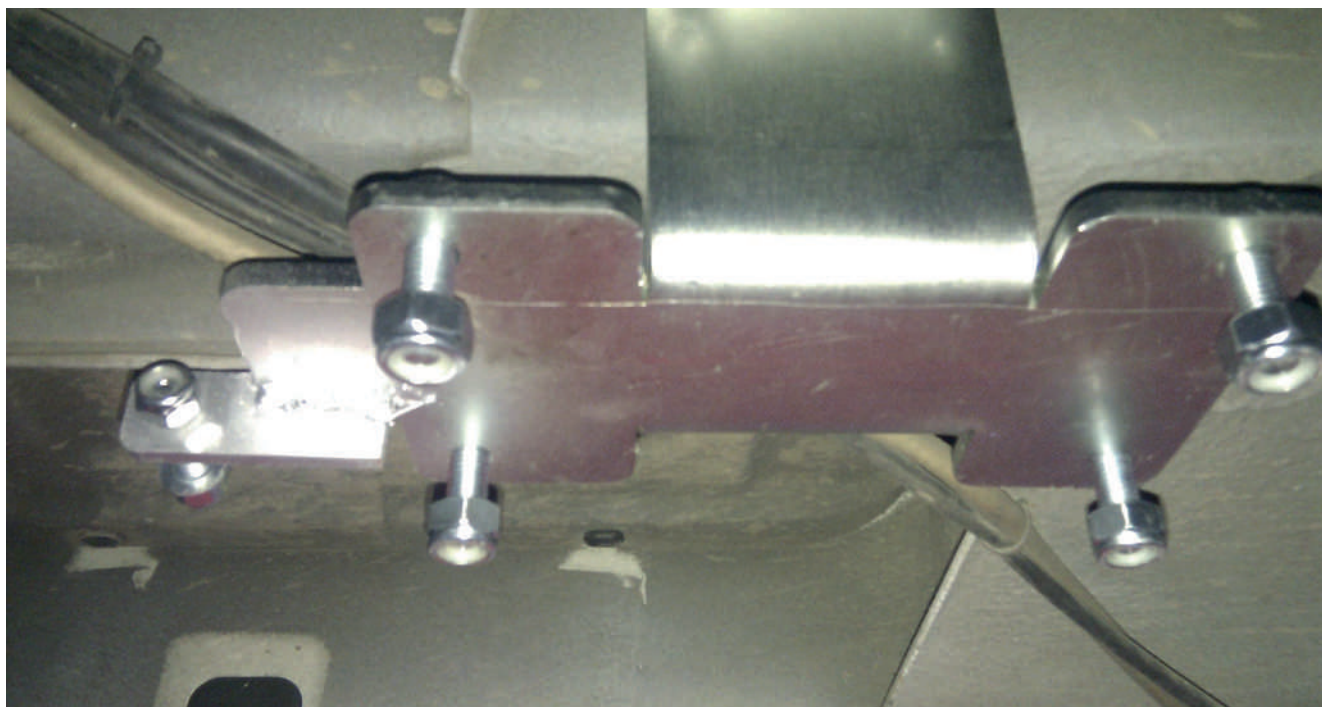
Autolift System

ADATTATORE PER DUCATO 244
Art. 465104



ADATTATORE ANTERIORE DESTRO DUCATO 244

PASSO 1:



Applicare l'adattatore sul telaio, sotto la porta della cabina. Se necessario, rimuovere il materiale sigillante per una maggiore aderenza. Inserire l'adattatore e posizionarlo il più avanti possibile, fino a toccare la parte verticale del telaio. Inserire l'adattatore con l'aiuto di un martinetto, quindi praticare un foro da 8 mm e fissarlo con un bullone. Utilizzare la piastra di tenuta per completare il posizionamento dell'adattatore.

PASSO 2:



Attenzione: Il martinetto del motore deve essere rivolto verso l'esterno del veicolo, la rotazione verso la parte anteriore

ADATTATORE ANTERIORE SINISTRO DUCATO 244

Seguire la stessa procedura dell'adattatore anteriore destro.



In rari casi potrebbe essere necessario levigare o appiattare il bordo come mostrato nella foto.

ADATTATORE POSTERIORE DUCATO 244 POSTERIORE DESTRO

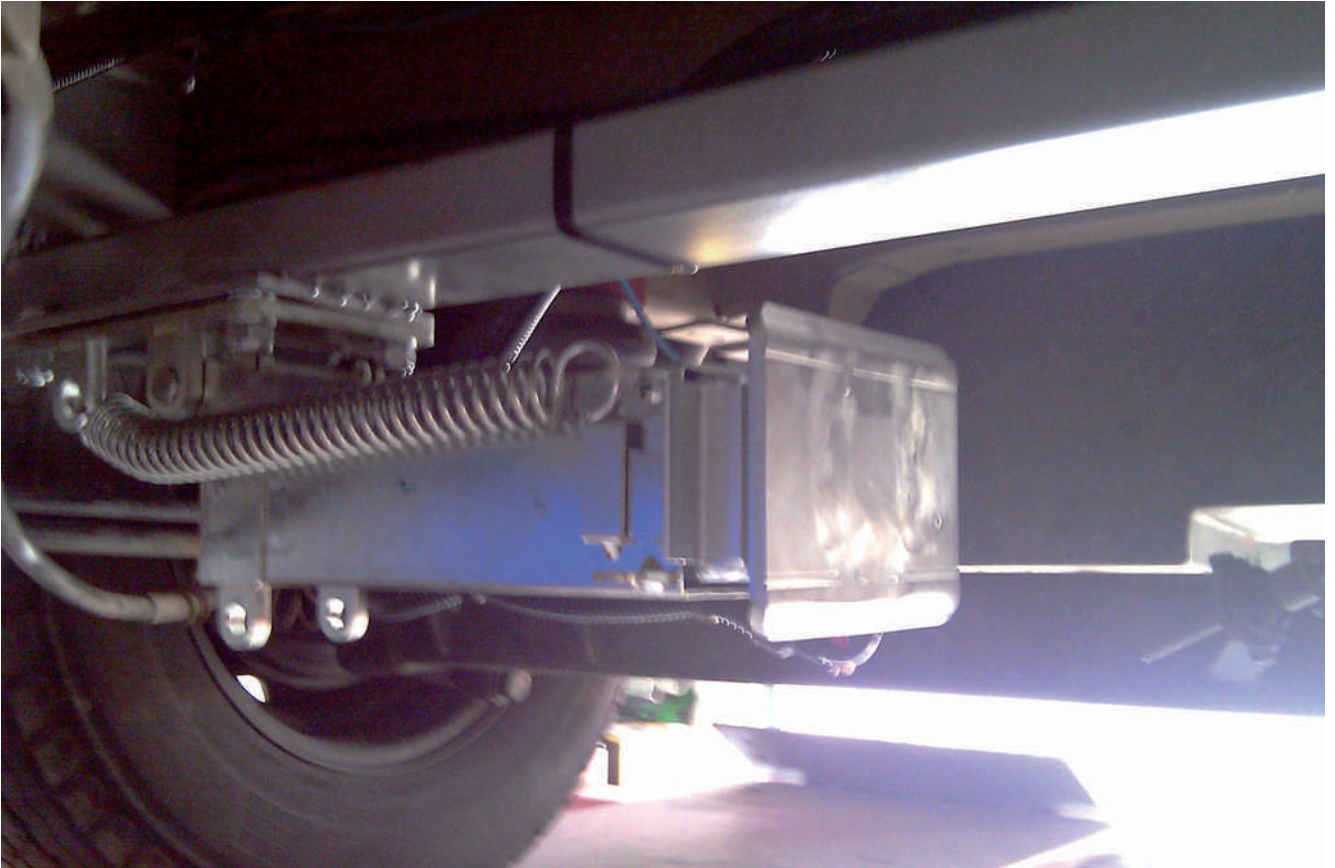


L'adattatore deve essere posizionato sulla parte anteriore dell'assale posteriore, come mostrato nella foto.

POSTERIORE SINISTRO



Inserire gli adattatori, quindi praticare i fori da 10 mm (su entrambi i lati); infine inserire e fissare la barra di collegamento.

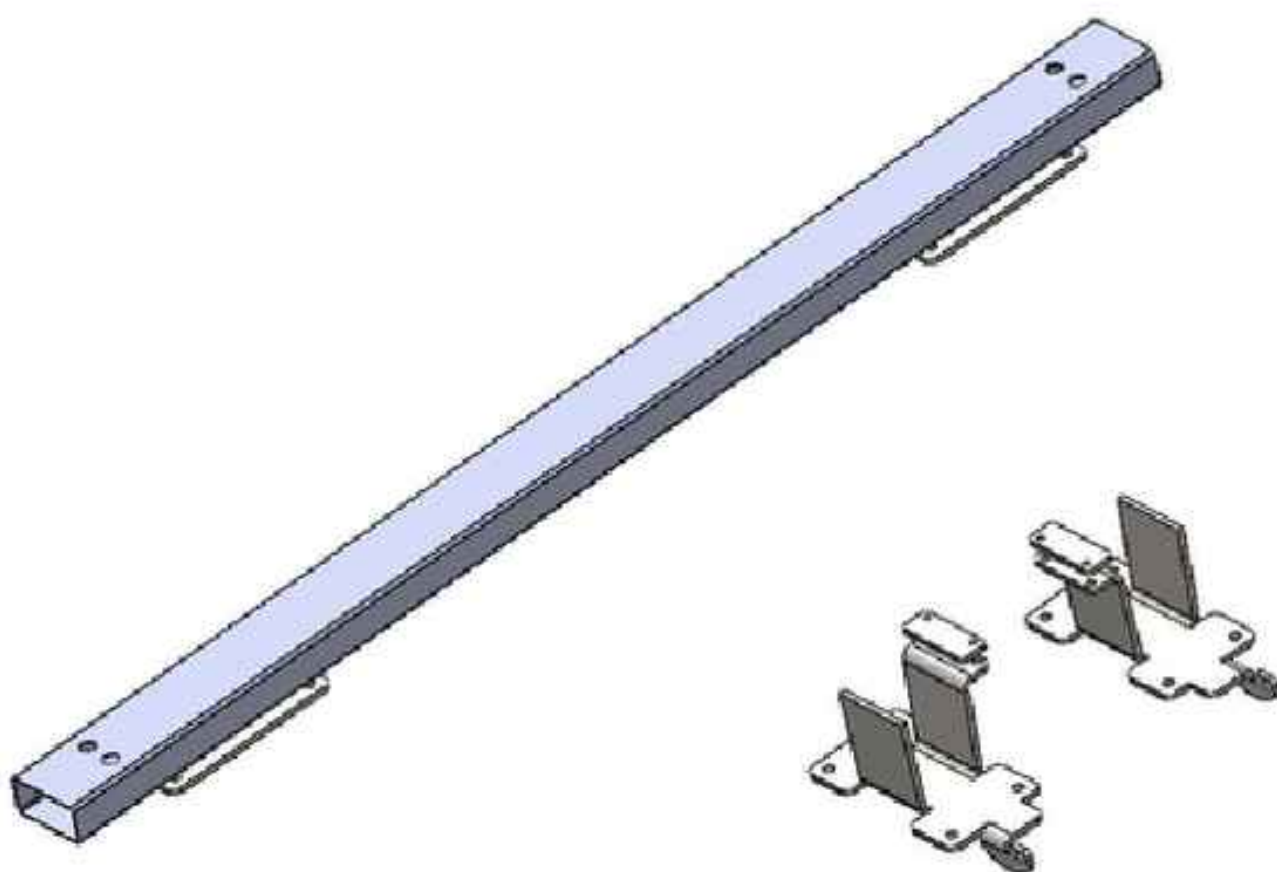


Attenzione: entrambi i martinetti devono essere rivolti con il motore verso la parte posteriore, la rotazione verso l'interno del veicolo.

Autolift System

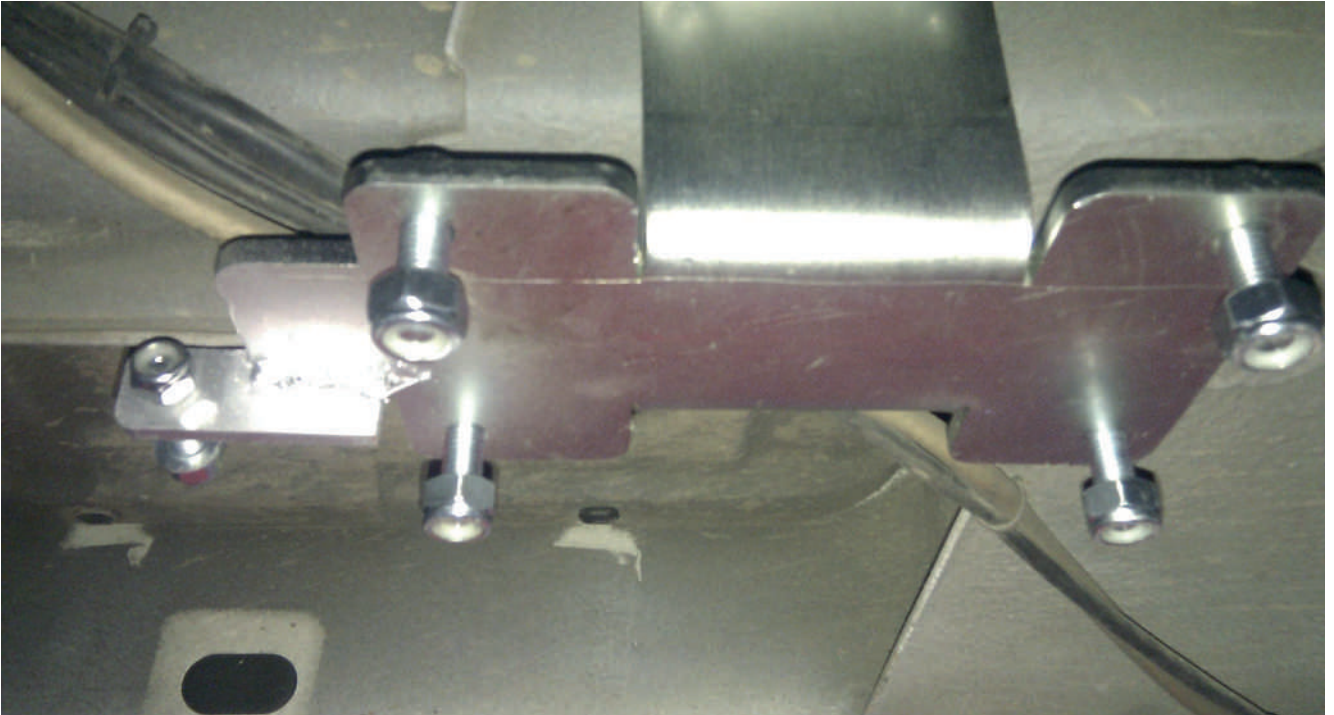
ADAPTADOR PARA DUCATO 244

Art. 465104



ADAPTADOR DELANTERO DERECHO DUCATO 244

PASO 1:



Coloque el adaptador en el chasis, debajo de la puerta de la cabina. Si es necesario, retire el material de sellado para una mayor adherencia. Inserte el adaptador y colóquelo lo más adelante posible, hasta que toque la parte vertical del chasis. Inserte el adaptador con la ayuda de un gato de botella, luego perforo un agujero de 8 mm y fíjelo con un tornillo. Utilice la placa de sellado para completar la colocación del adaptador.

PASO 2:



Atención: El gato del motor debe estar orientado hacia el exterior del vehículo, la rotación hacia la parte delantera

ADAPTADOR DELANTERO IZQUIERDO DUCATO 244

Siga el mismo procedimiento del adaptador delantero derecho.



En algunos casos puede ser necesario lijar o aplanar el borde como se muestra en la foto.

ADAPTADOR TRASERO DUCATO 244 TRASERO DERECHO

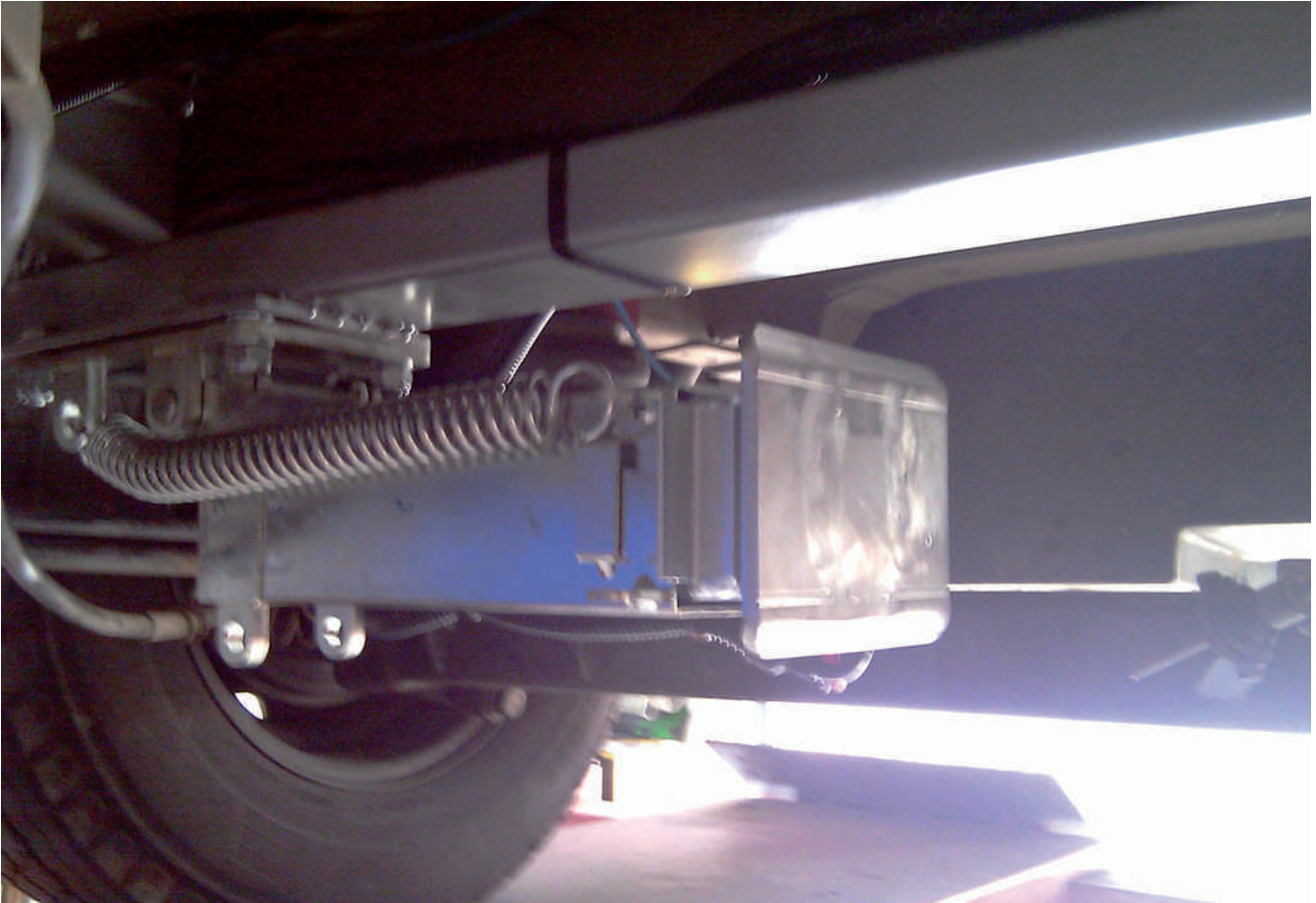


El adaptador debe colocarse en la parte delantera del eje trasero, como se muestra en la foto.

PARTE TRASERA IZQUIERDA



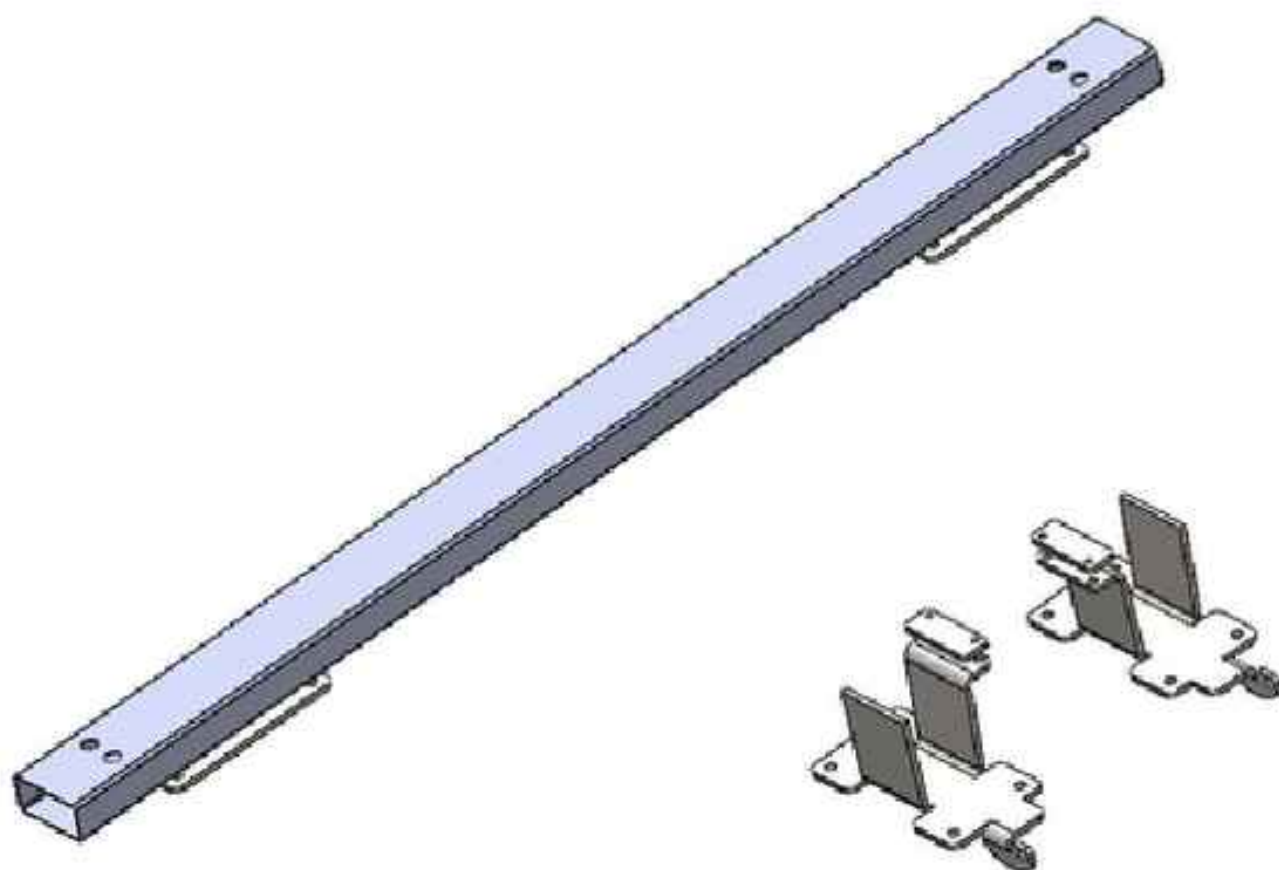
Inserte los adaptadores, luego perfore los agujeros de 10 mm (en ambos lados); finalmente inserte y fije la barra de conexión.



Atención: ambos gatos deben estar orientados con el motor hacia atrás, la rotación hacia el interior del vehículo.

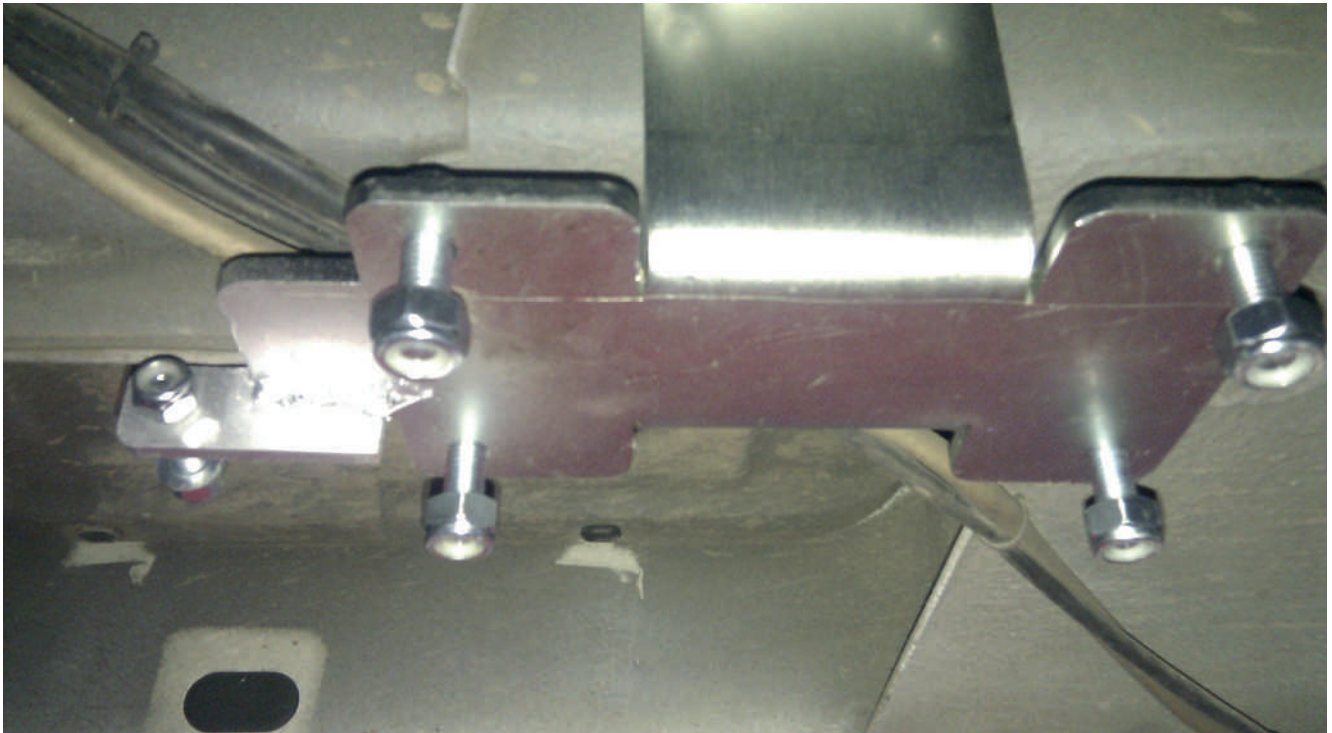
Autolift System

ADAPTER VOOR DUCATO 244
Art. 465104



ADAPTER RECHTSVOOR DUCATO 244

STAP 1:



Plaats de adapter op het chassis, onder de cabinedeur. Verwijder eventueel afdichtingsmateriaal voor een betere hechting. Plaats de adapter en plaats hem zo ver mogelijk naar voren, tot hij het verticale deel van het chassis raakt. Plaats de adapter met behulp van een fleskrik, boor vervolgens een gat van 8 mm en zet het vast met een bout. Gebruik de afdichtplaat om de plaatsing van de adapter te voltooien.

STAP 2:



Let op: De motorkrik moet naar de buitenkant van het voertuig gericht zijn, draaiing naar voren

ADAPTER LINKSVOOR DUCATO 244

Volg dezelfde procedure als bij de adapter rechtsvoor.



In zeldzame gevallen kan het nodig zijn de rand te schuren of af te vlakken, zoals op de foto te zien is.

ADAPTER ACHTER DUCATO 244 ACHTERAAN RECHTS

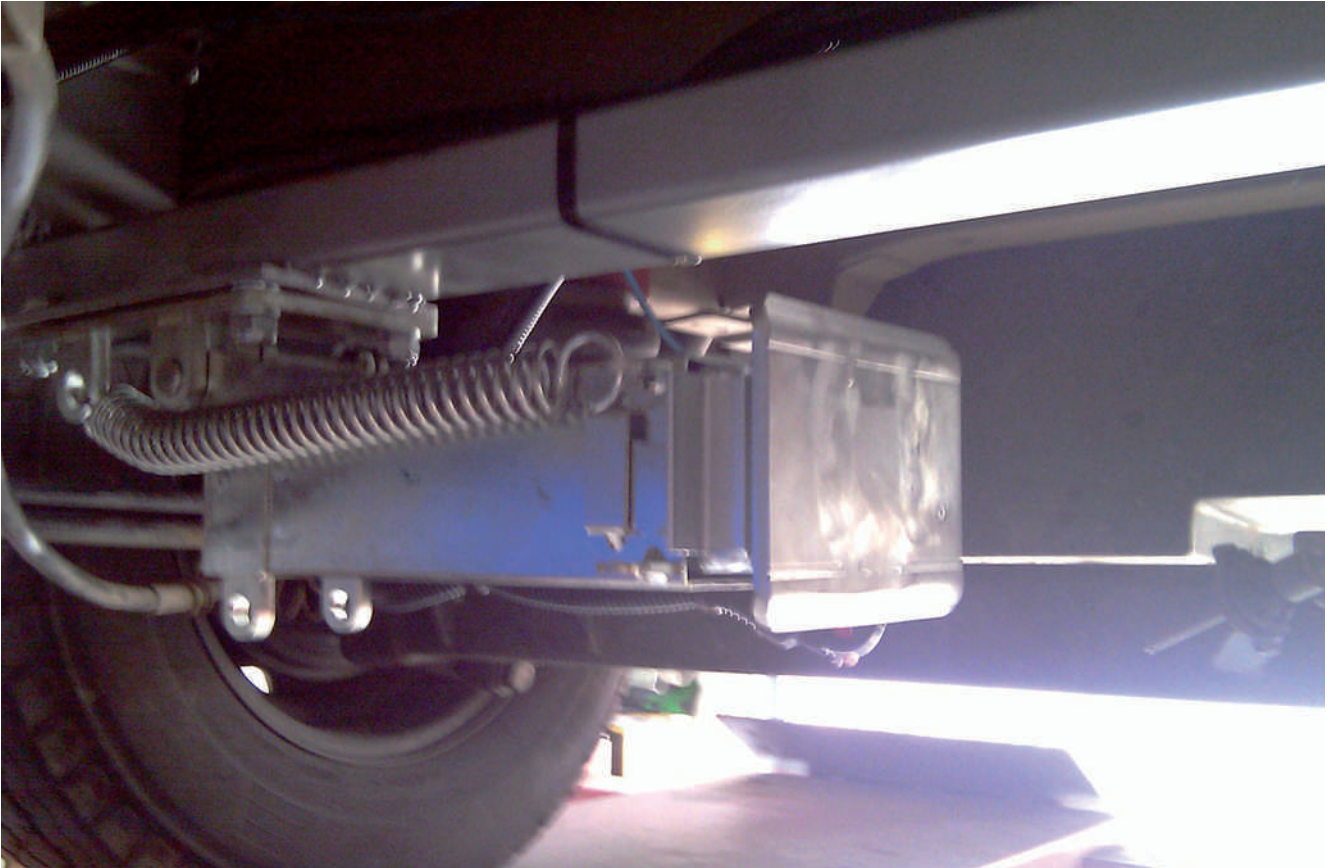


De adapter moet aan de voorkant van de achteras worden geplaatst, zoals te zien is op de foto.

ACHTER LINKS



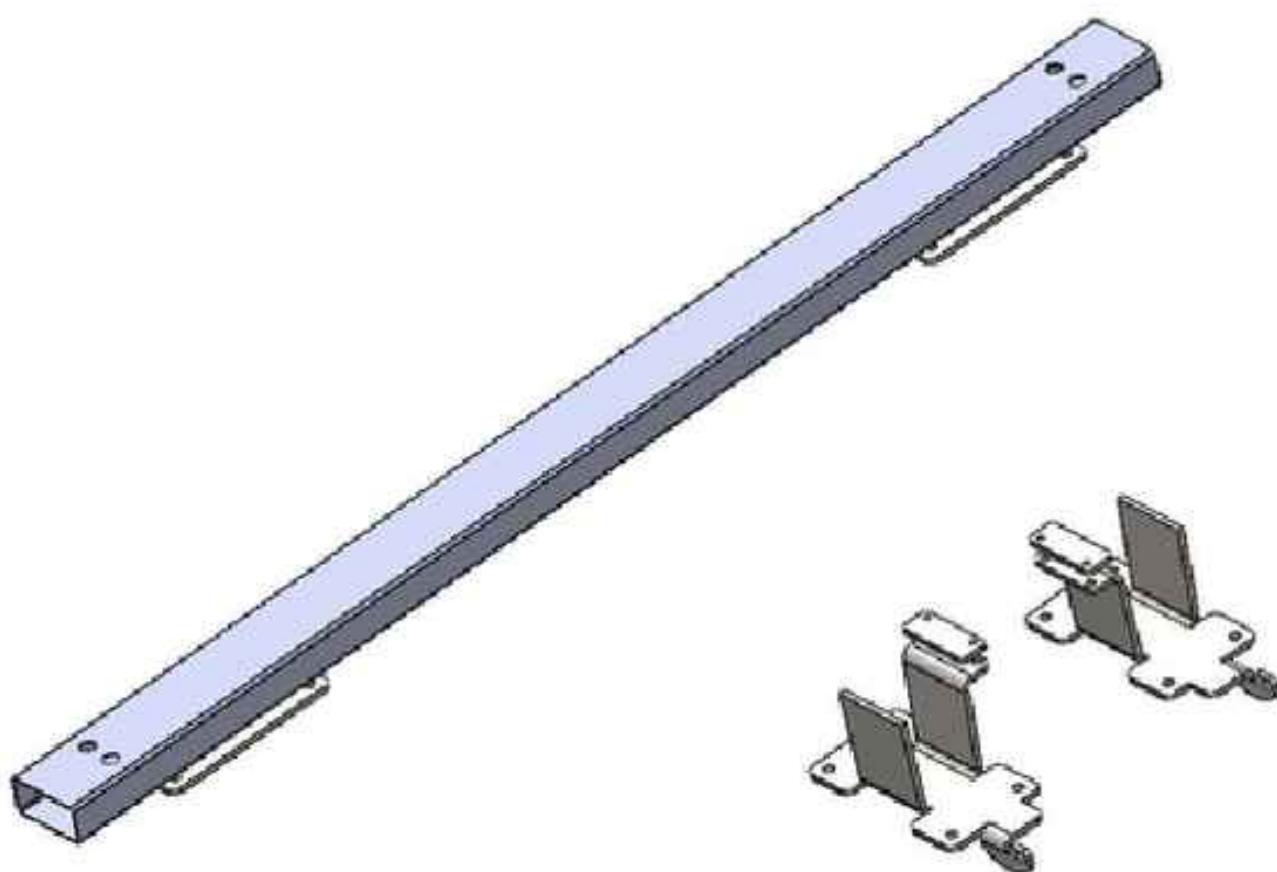
Plaats de adapters, boor vervolgens de 10 mm gaten (aan beide zijden); plaats en bevestig tenslotte de verbindingstang.



Opgelet: beide steunen moeten met de motor naar achteren gericht zijn, draaiing naar de binnenkant van het voertuig.

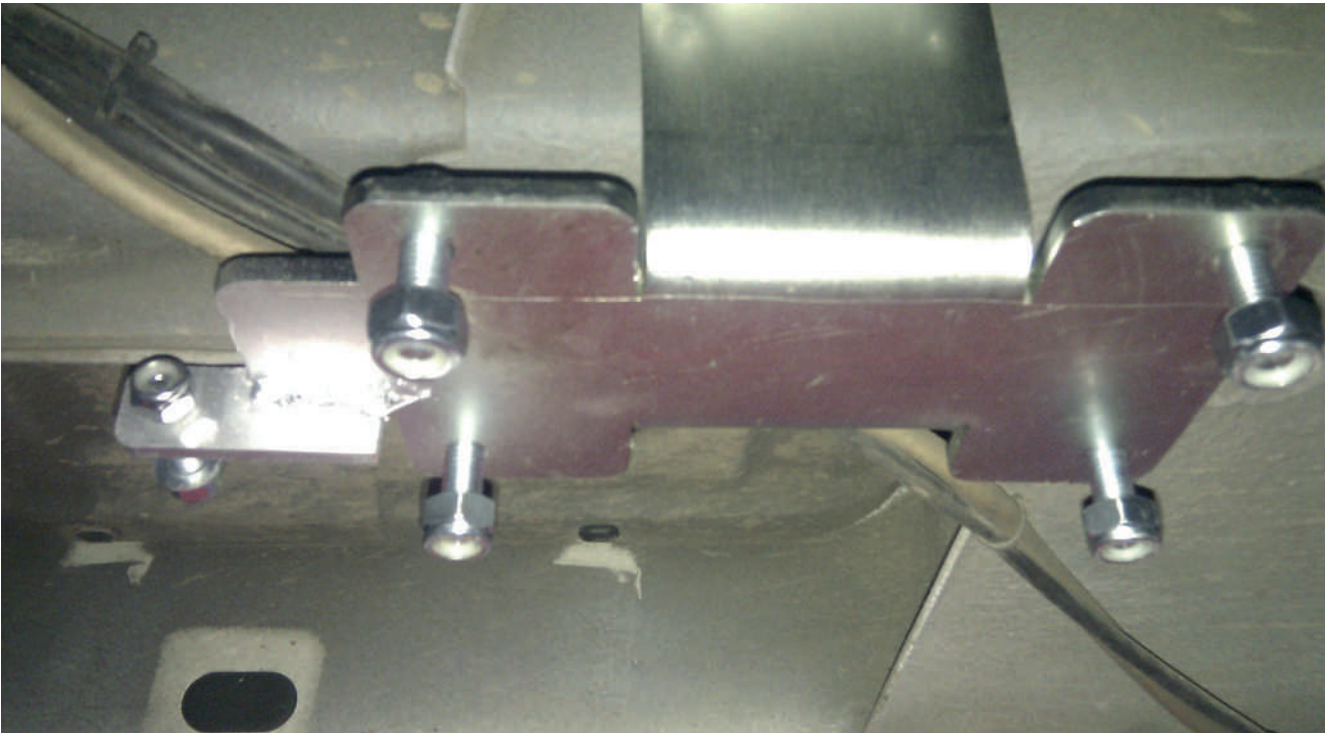
Autolift System

ADAPTATEUR POUR DUCATO 244
Art. 465104



ADAPTATEUR AVANT DROIT DUCATO 244

ÉTAPE 1 :



Placez l'adaptateur sur le châssis, sous la porte de la cabine. Si nécessaire, retirez le matériau d'étanchéité pour une meilleure adhérence. Insérez l'adaptateur et placez-le le plus en avant possible, jusqu'à ce qu'il touche la partie verticale du châssis. Insérez l'adaptateur à l'aide d'un cric, puis percez un trou de 8 mm et fixez-le avec un boulon. Utilisez la plaque d'étanchéité pour terminer le placement de l'adaptateur.

ÉTAPE 2 :



Attention : Le cric à moteur doit être orienté vers l'extérieur du véhicule, la rotation vers l'avant

ADAPTATEUR AVANT GAUCHE DUCATO 244

Suivez la même procédure que pour l'adaptateur avant droit.



Dans de rares cas, il peut être nécessaire de poncer ou d'aplanir le bord comme indiqué sur la photo.

ADAPTATEUR ARRIÈRE DUCATO 244 ARRIÈRE DROIT

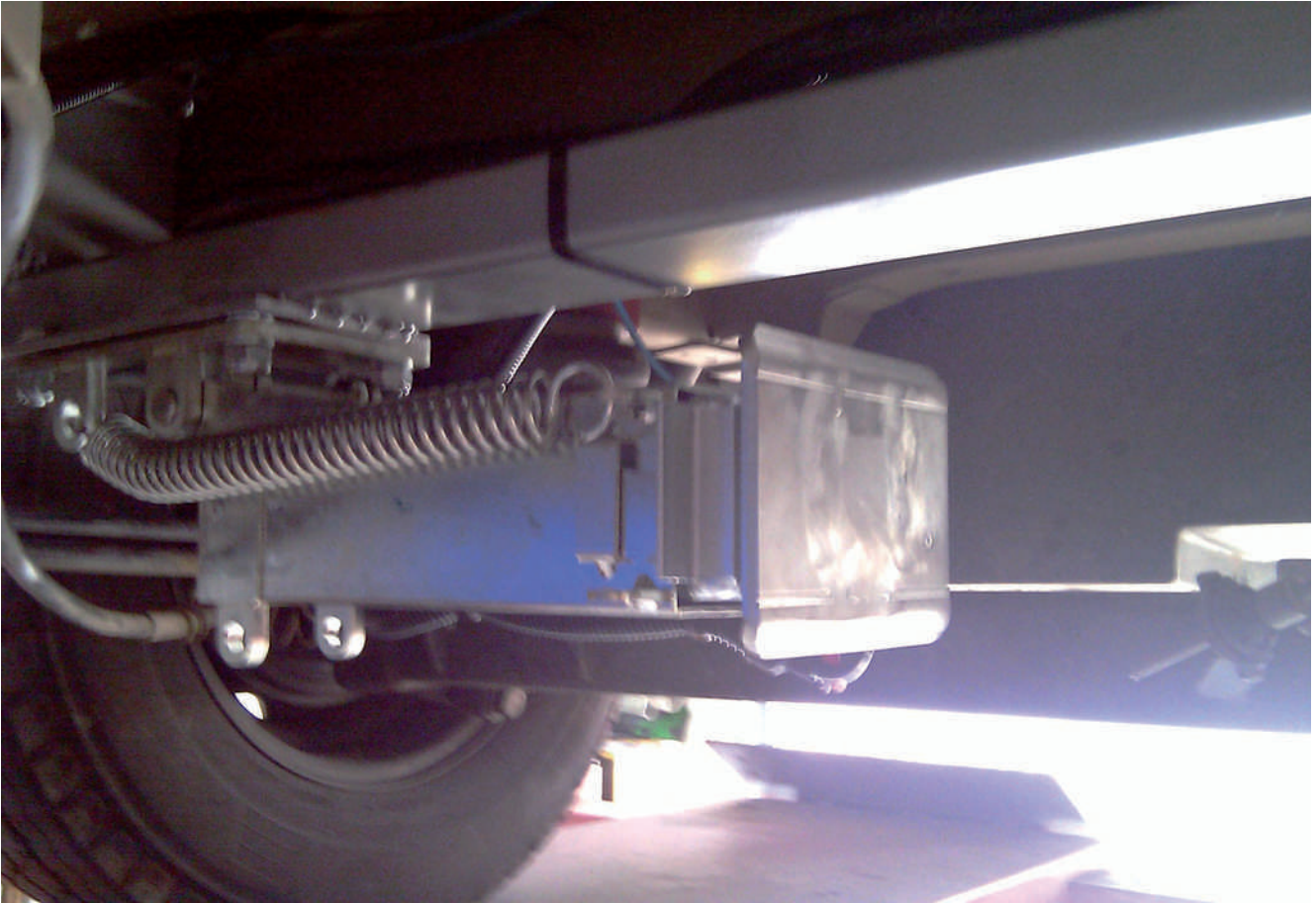


L'adaptateur doit être placé à l'avant de l'essieu arrière, comme indiqué sur la photo.

ARRIÈRE GAUCHE



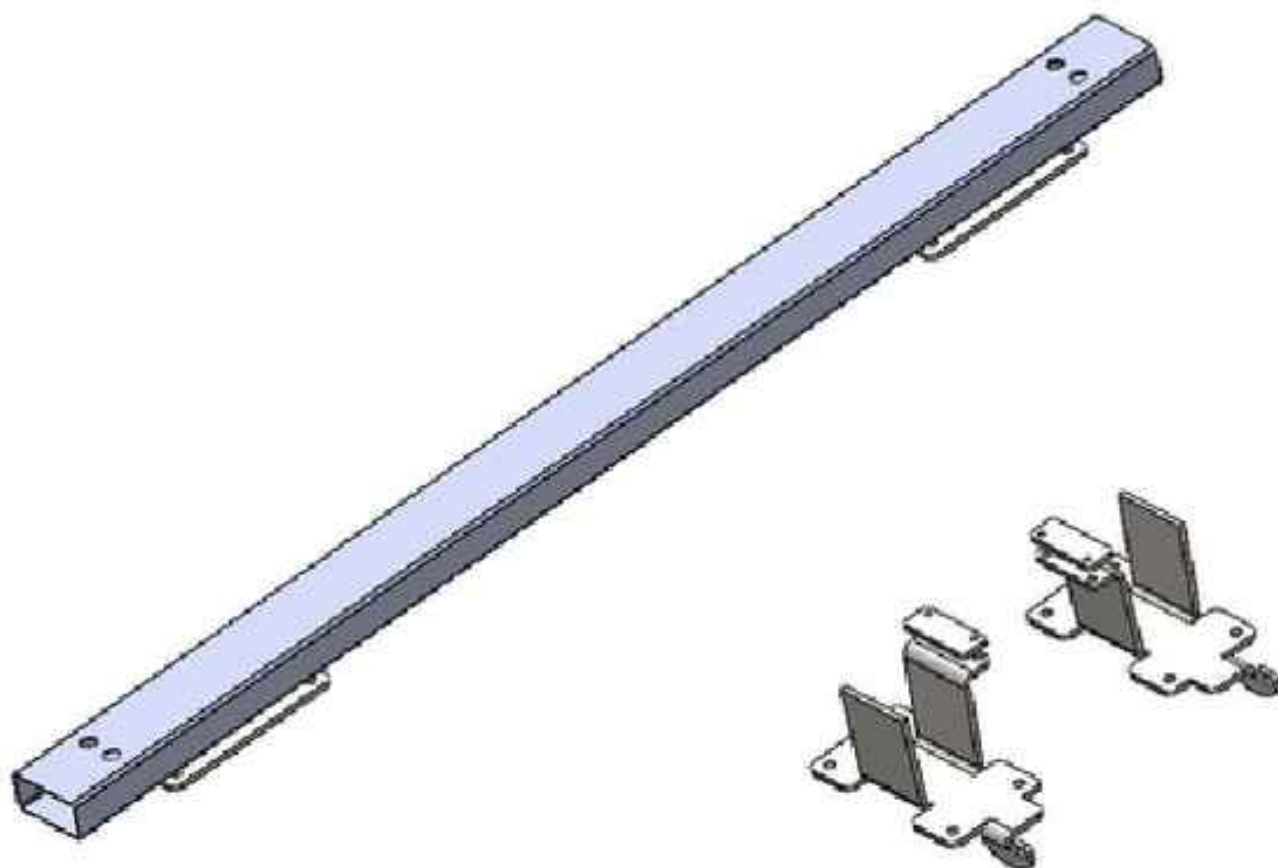
Insérer les adaptateurs, puis percer les trous de 10 mm (des deux côtés) ; enfin insérer et fixer la barre de connexion.



Attention : les deux crics doivent être orientés avec le moteur vers l'arrière, la rotation vers l'intérieur du véhicule.

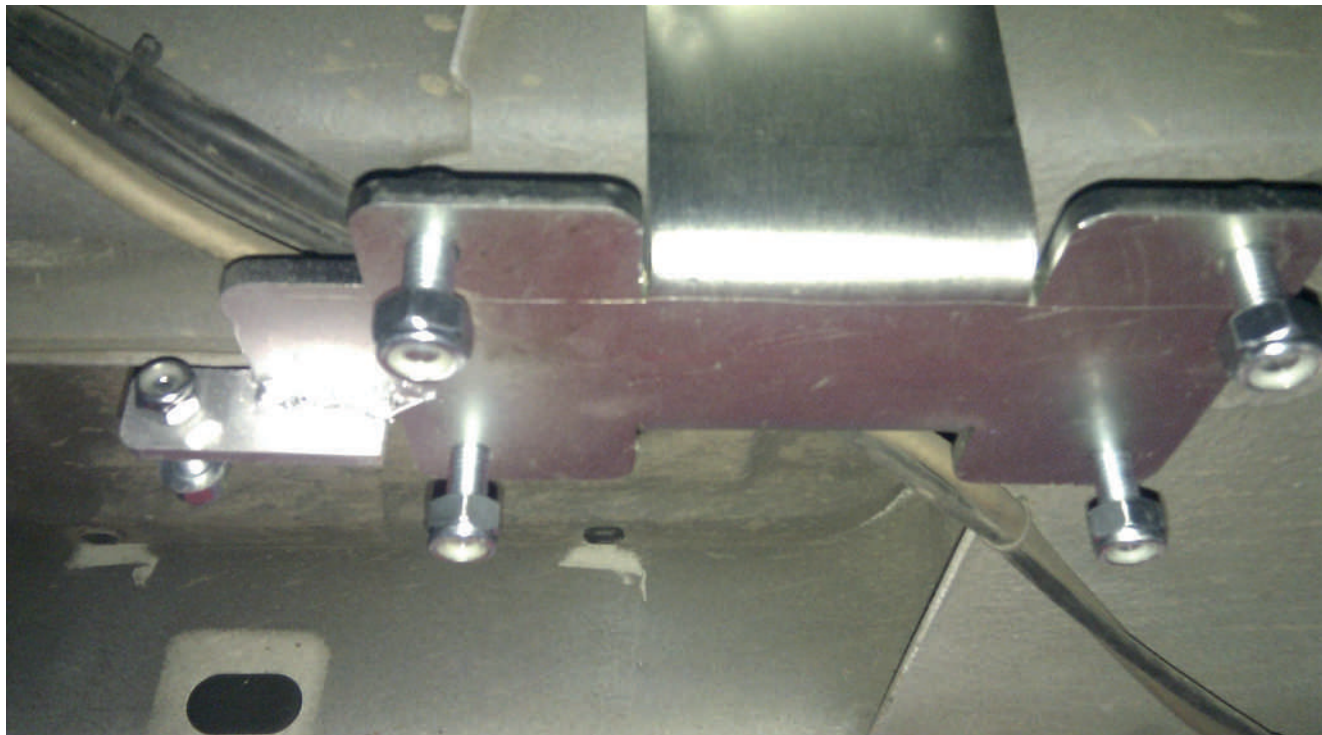
Autolift System

SOVITIN DUCATO 244:LLE
Art. 465104



OIKEA ETUSOVITIN DUCATO 244

VAIHE 1:



Aseta sovitin alustaan, ohjaamon oven alle. Tarvittaessa poista mahdollinen tiivistysmateriaali kiinnittymisen parantamiseksi. Aseta sovitin paikalleen ja aseta se mahdollisimman pitkälle eteenpäin, kunnes se koskettaa alustan pystysuoraa osaa. Työnnä sovitin paikalleen pullonostimen avulla, poraa 8 mm:n reikä ja kiinnitä pultilla. Käytä tiivistyslevyä sovittimen sijoittamisen loppuun saattamiseksi.

VAIHE 2:



Huomio! Moottoritunkki on suunnattava ajoneuvon ulkopuolelle, kierto eteenpäin

VASEN ETUSOVITIN DUCATO 244

Noudata samaa menettelyä kuin oikean etuosan sovittimen kohdalla.



Harvinaisissa tapauksissa saattaa olla tarpeen hioa tai litistää reuna kuvan osoittamalla tavalla.

TAKIMMAINEN SOVITIN DUCATO 244 OIKEA TAKAOSA

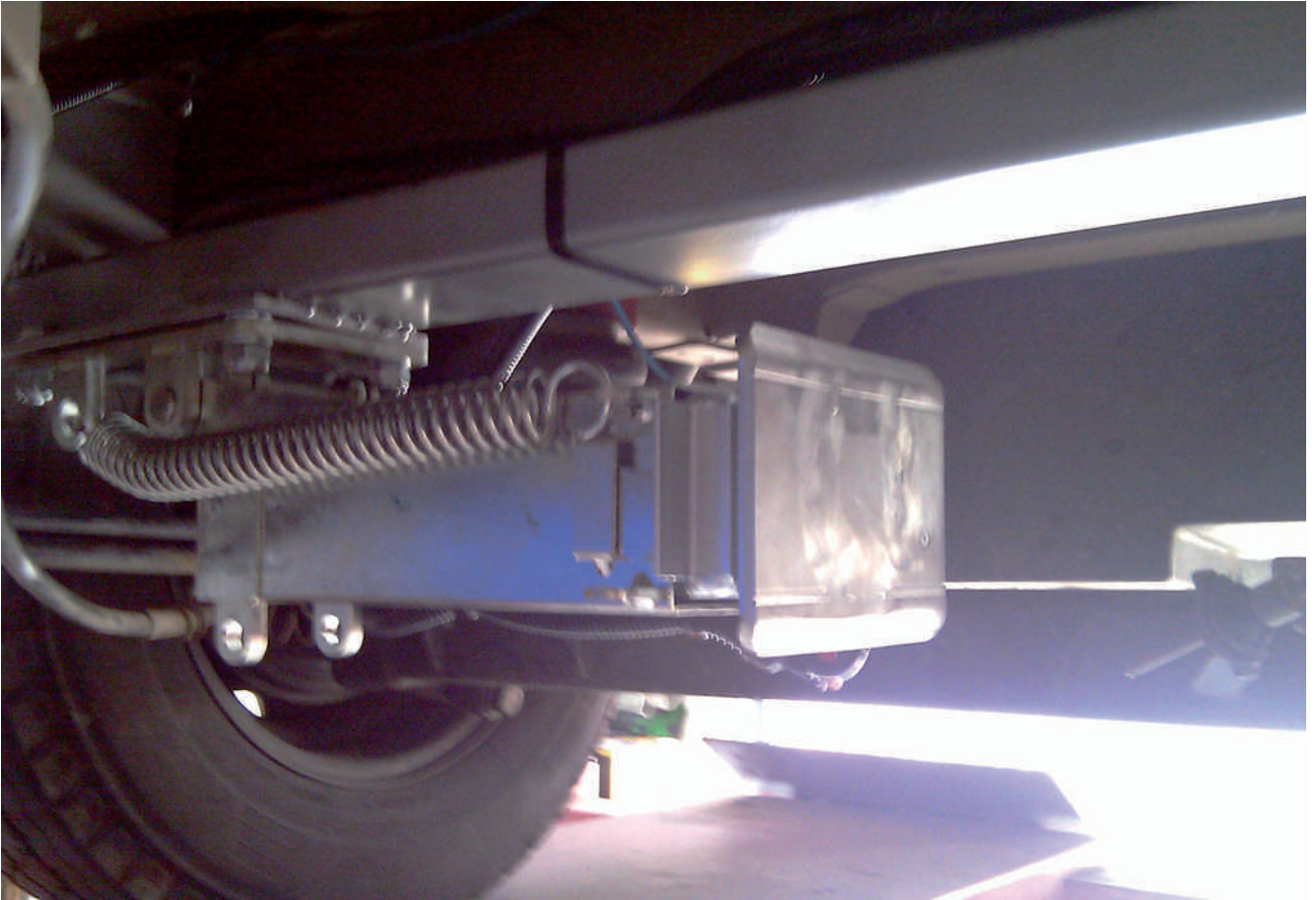


Sovitin on asetettava taka-akselin etupuolelle kuvan osoittamalla tavalla.

TAKANA VASEMMALLA



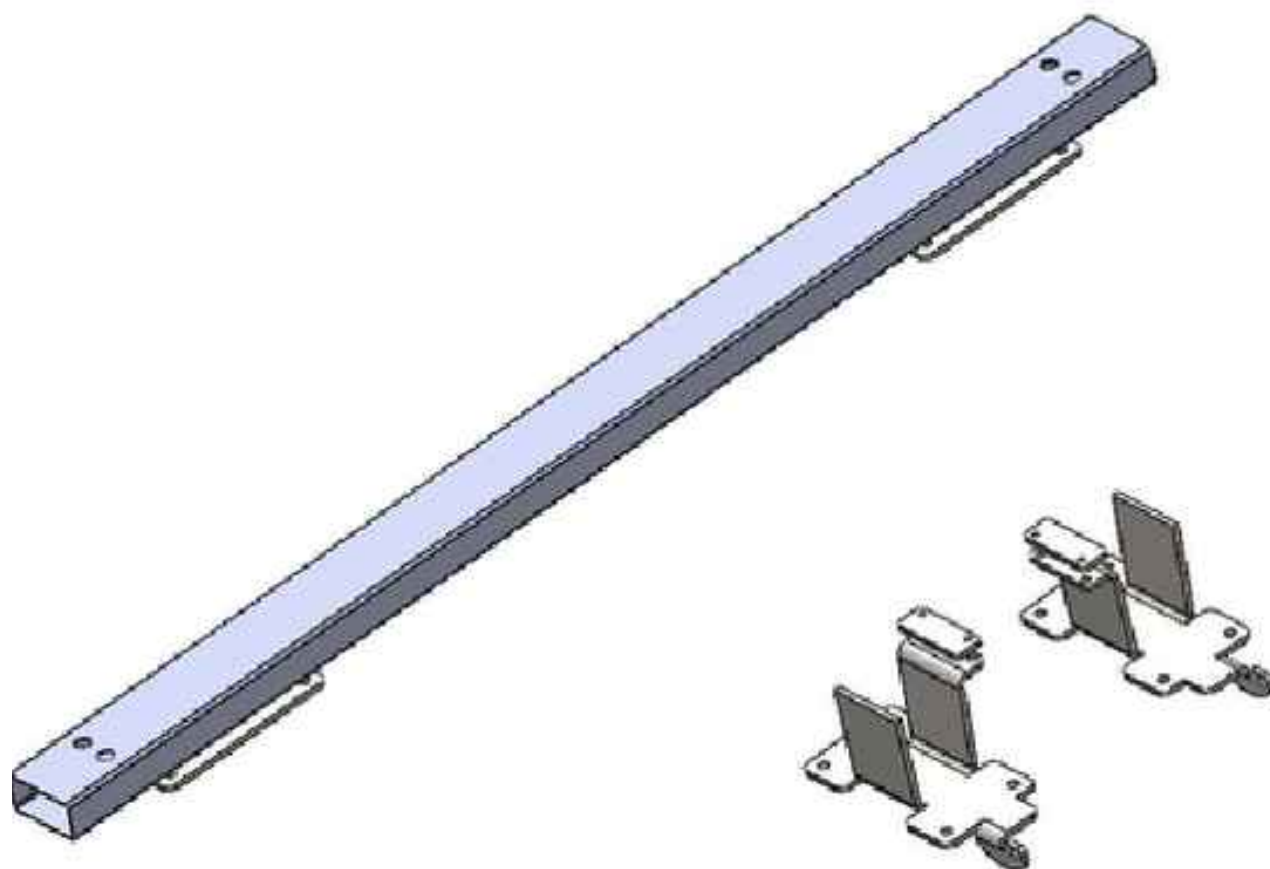
Aseta sovittimet paikalleen, poraa sitten 10 mm:n reiät (molemmin puolin); aseta lopuksi liitântätanko paikalleen ja kiinnitä se.



Varo: Molempien tunkkien on oltava moottori taaksepäin, kierto ajoneuvon sisäpuolelle päin.

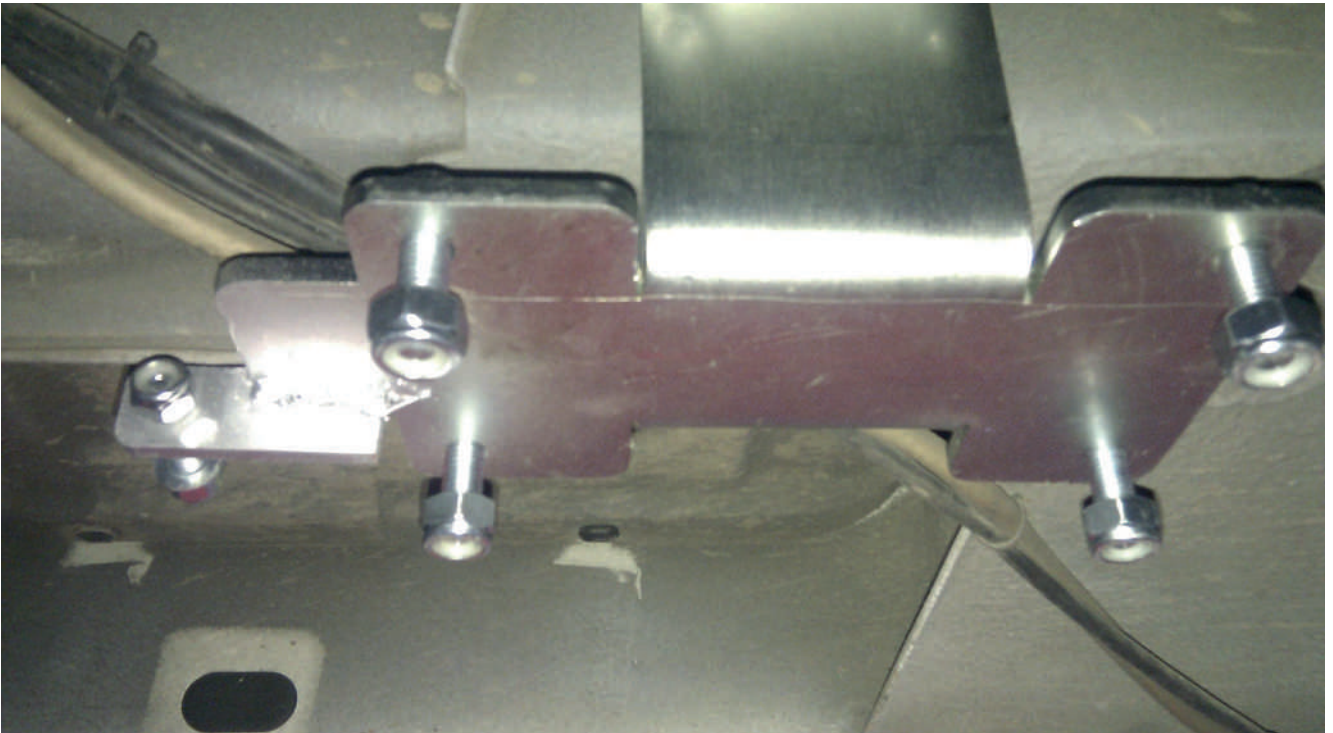
Autolift System

ADAPTER TIL DUCATO 244
Art. 465104



ADAPTER FORAN HØJRE DUCATO 244

TRIN 1:



Sæt adapteren på chassiset under kabinedøren. Fjern om nødvendigt tætningsmateriale for at opnå bedre fastholdelse. Sæt adapteren i og placer den så langt fremme som muligt, indtil den rører chassissets lodrette del. Sæt adapteren ind ved hjælp af en flaskevogn, bor derefter et 8 mm hul og fastgør den med en bolt. Brug tætningspladen til at afslutte placeringen af adapteren.

TRIN 2:



Opmærksomhed: Motorvognen skal vende mod køretøjets yderside og dreje mod fronten

ADAPTER FORRESTE VENSTRE SIDE DUCATO 244

Følg samme procedure som for den forreste højre adapter.



I sjældne tilfælde kan det være nødvendigt at slibe eller flade kanten som vist på billedet.

ADAPTER BAGTIL DUCATO 244 BAGTIL HØJRE

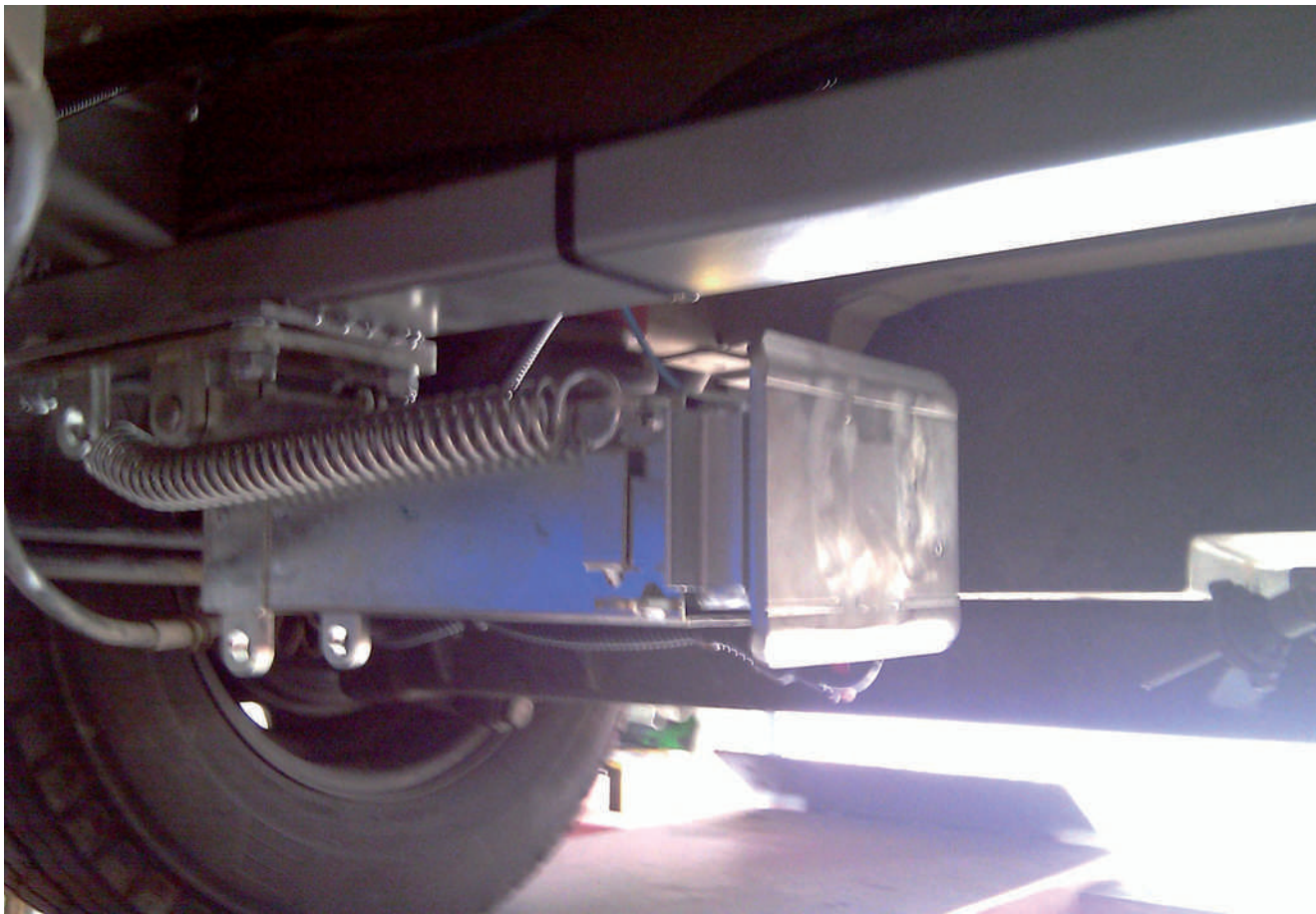


Adapteren skal placeres på forsiden af bagakslen, som vist på billedet.

BAGTIL VENSTRE



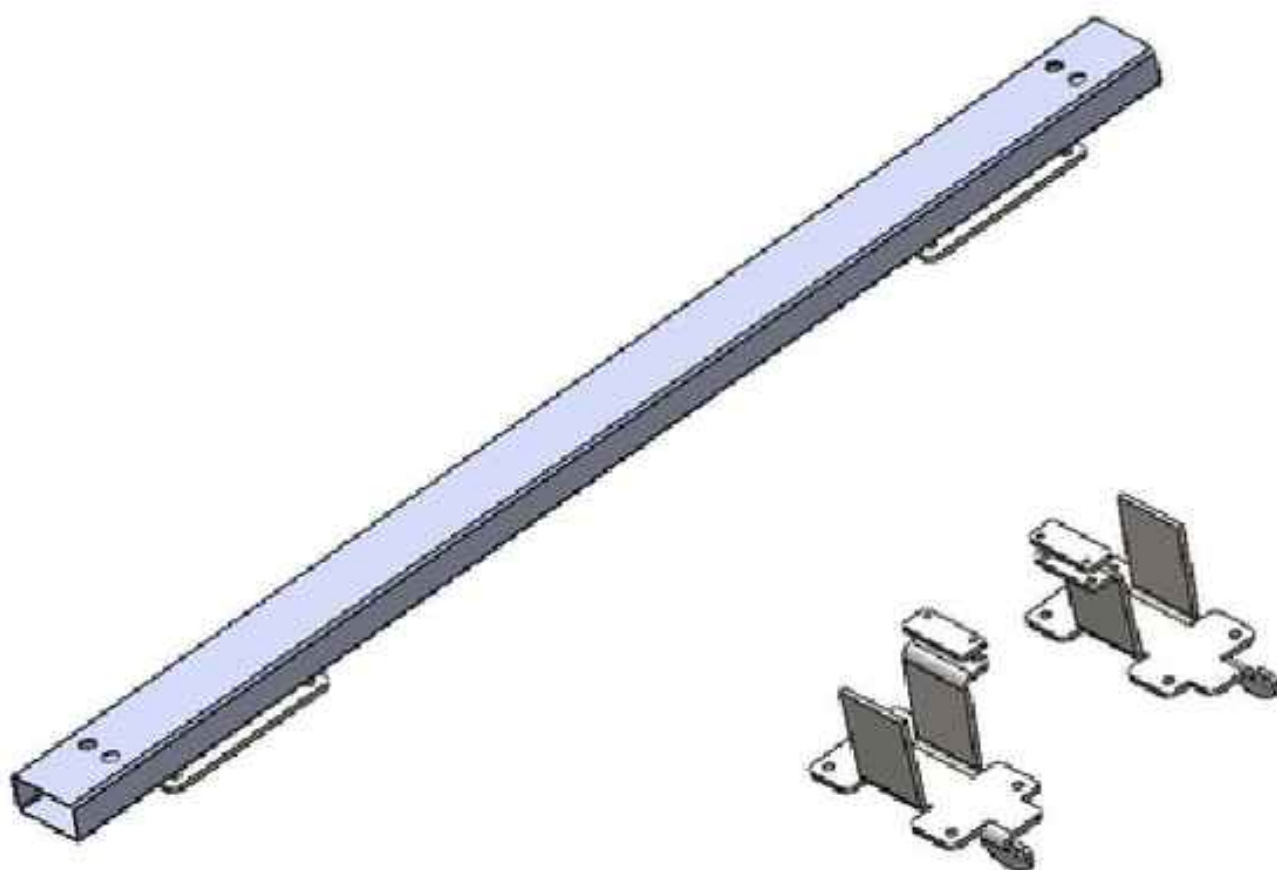
Indsæt adapterne, bor derefter de 10 mm huller (på begge sider); indsæt og fastgør til sidst forbindelsesstangen.



Pas på: Begge donkrafte skal vende med motoren mod bagsiden, rotation mod køretøjets inderside.

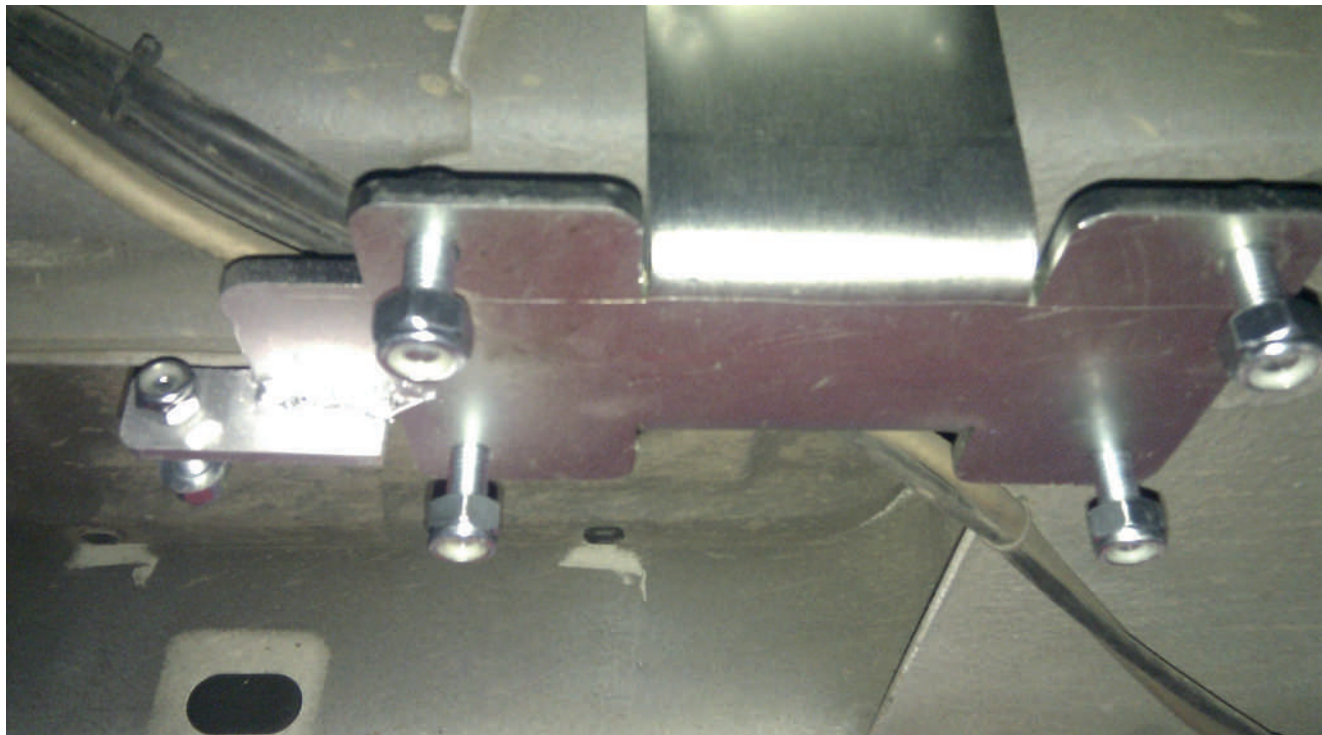
Autolift System

ADAPTER FÖR DUCATO 244
Art. 465104



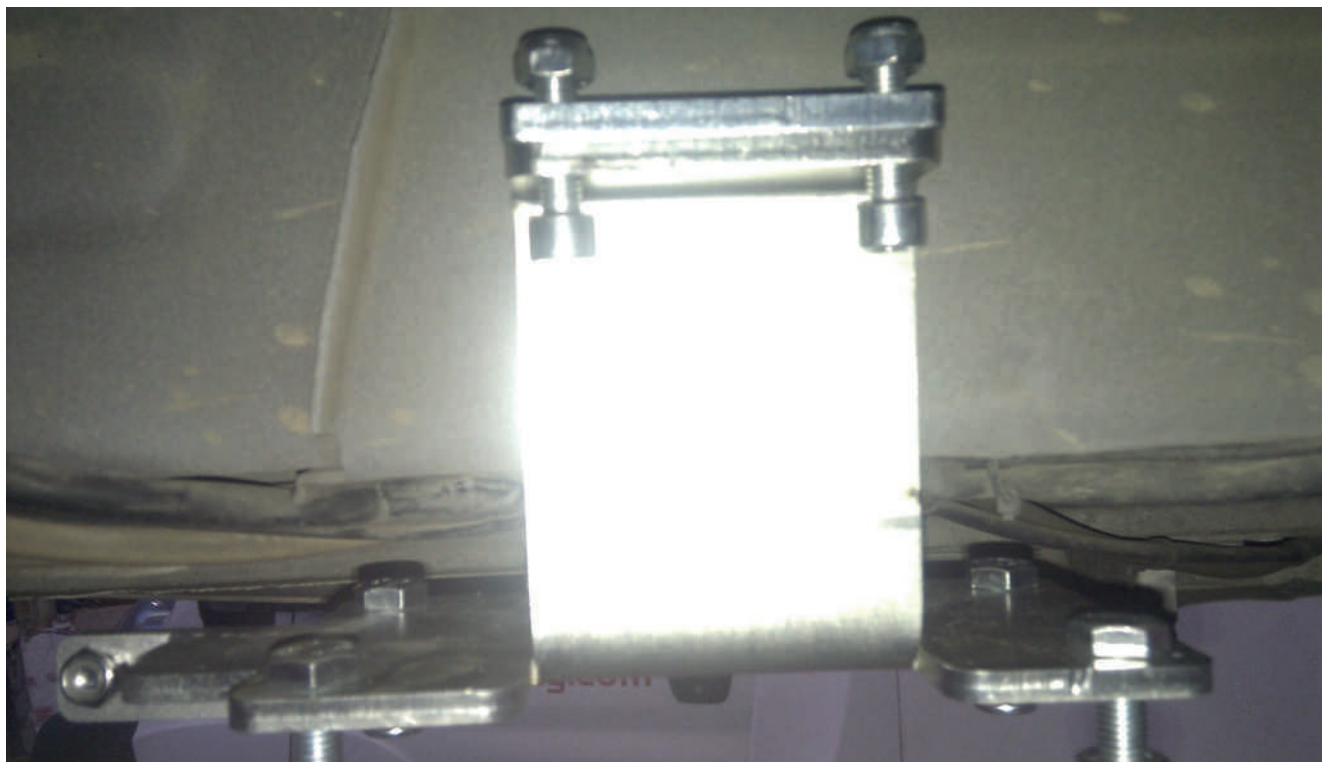
ADAPTER FRAM HÖGER DUCATO 244

STEG 1:



Sätt adaptern på chassit, under hyttörren. Ta vid behov bort eventuellt tätningsmaterial för bättre vidhäftning. Sätt in adaptern och placera den så långt fram som möjligt, tills den vidrör chassits vertikala del. Sätt in adaptern med hjälp av en flaskstöttare, borra sedan ett 8 mm hål och fäst den med en skruv. Använd tätningsplattan för att slutföra placeringen av adaptern.

STEG 2:



Uppmärksamhet: Motors domkraft ska vara riktad mot fordonets utsida, rotationen mot framsidan

ADAPTER FÖR VÄNSTER FRAMSIDA DUCATO 244

Följ samma procedur som för den främre högra adaptorn.



I sällsynta fall kan det vara nödvändigt att slipa eller platta till kanten enligt bilden.

BAKRE ADAPTER DUCATO 244 BAKRE HÖGER

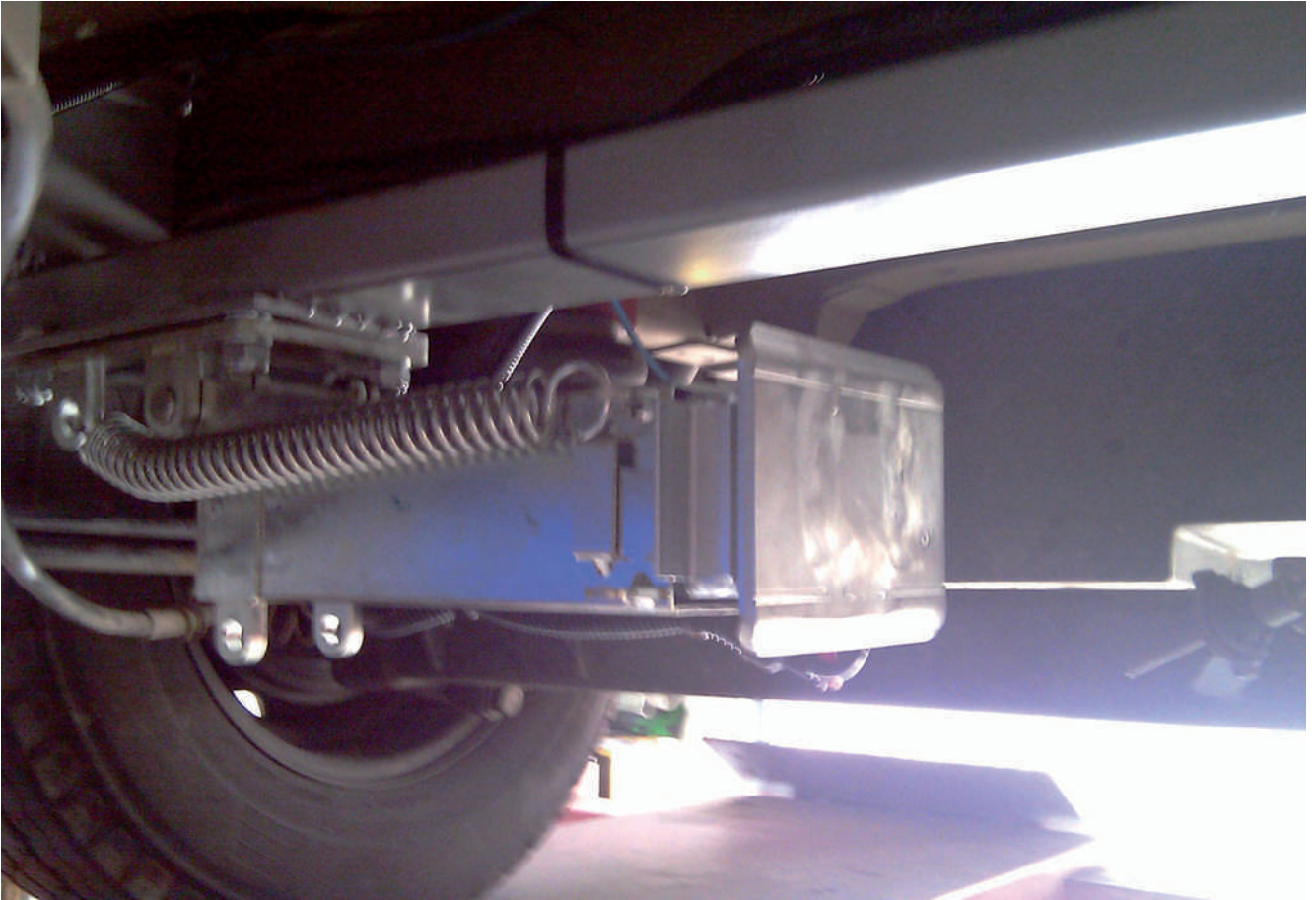


Adaptorn måste placeras på framsidan av bakaxeln enligt bilden.

BAKRE VÄNSTER



Sätt in adaptrarna, borra sedan 10 mm-hålen (på båda sidor); sätt slutligen in och fäst anslutningsstången.



Se upp: båda domkrafterna måste vara vända med motorn mot baksidan, rotationen mot fordonets insida.

